

K-Knoten einer Fachwerkbrücke Anlagenbau / Gewerbebau



Tragwerksplanung
Stahlbau
FEM Berechnung

Kenndaten:
Parametrische Aufbereitung von K-Knoten für den automatisierten Ermüdungsnachweis

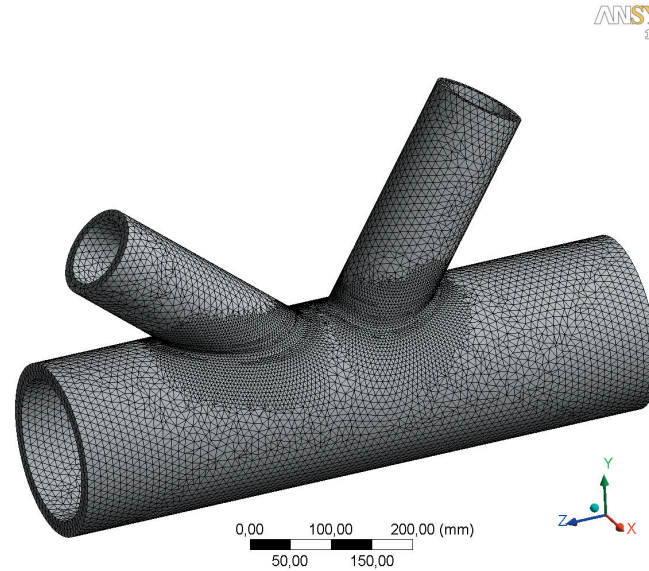
Belastung:
Eigengewicht, Wind, Verkehrslasten, Stützensenkungen und Erdbeben

Modellierung:
Modellierung durch Volumselemente

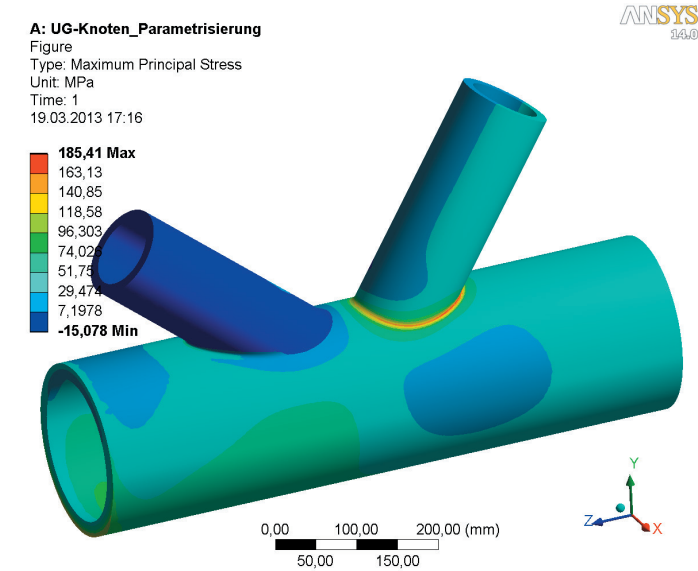
Nichtlinearitäten:
keine

Nachweise:
Tragsicherheit (Gestaltfestigkeit) für die maßgebenden Belastungen Ermüdungsnachweise der Schweißnähte nach dem Strukturspannungskonzept gemäß CIDECT Bd. 8

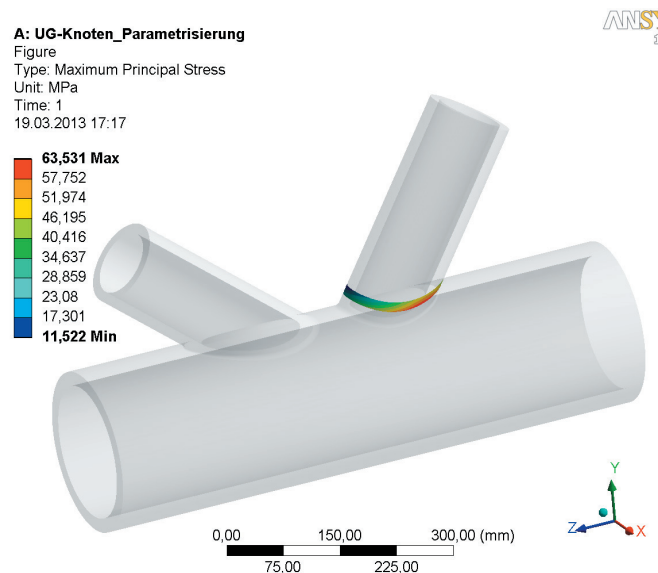
Auftraggeber: Doppelmayr Cable Car, Austria
Objektstandort: Oakland Airport Connector, CA, US
Länge: 5.1 km, 30 Brücken
Entwicklungszeitraum: 2012



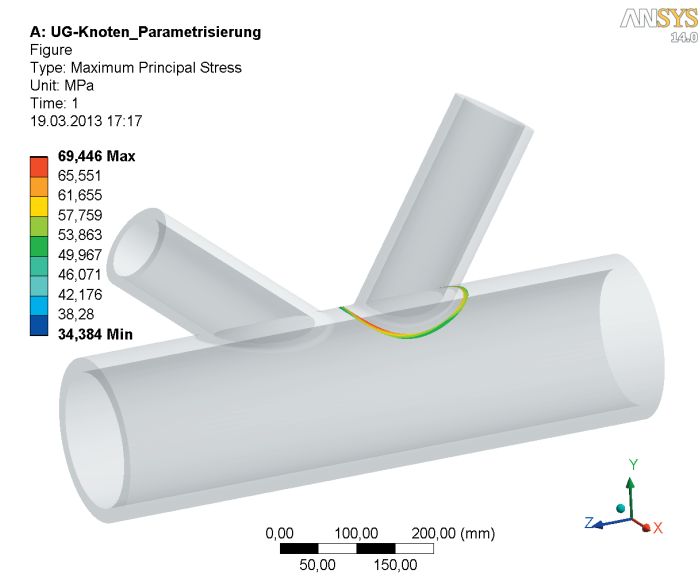
Vernetzung



Hauptspannungen für die Kombination uls_fat



Automatisch generierte und ausgewertete Spannungsringe für den Ermüdungsnachweis nach dem Strukturspannungskonzept



Automatisch generierte und ausgewertete Spannungsringe für den Ermüdungsnachweis nach dem Strukturspannungskonzept